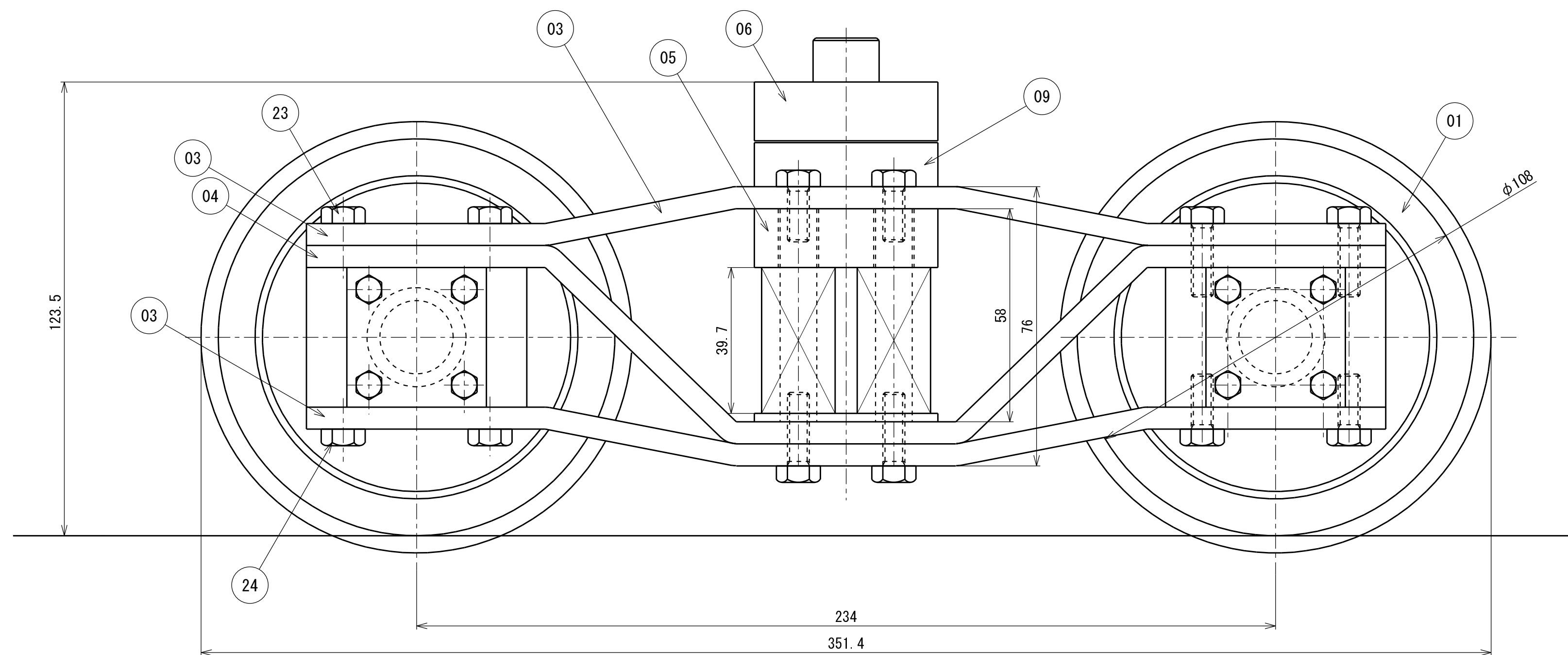
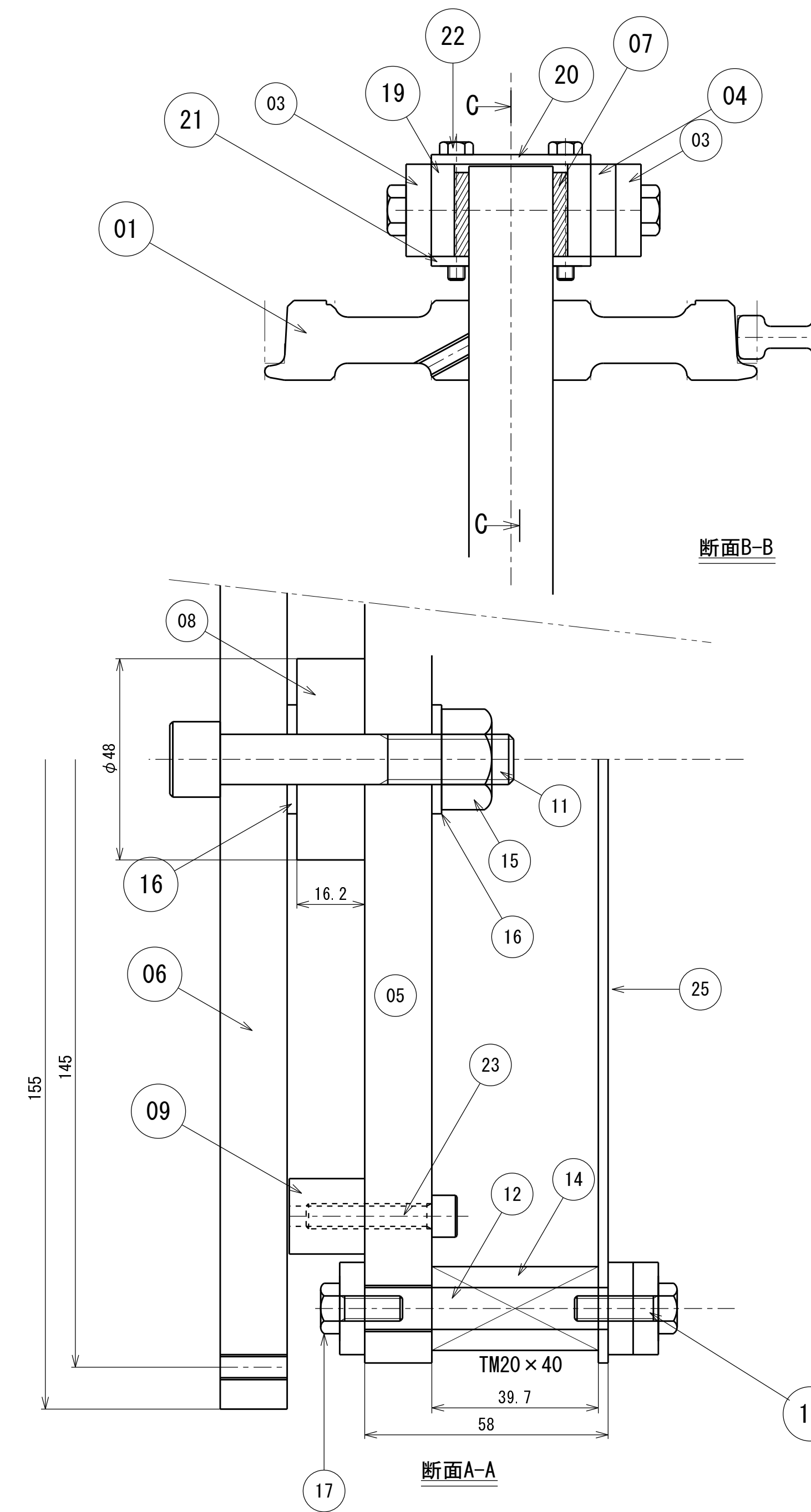
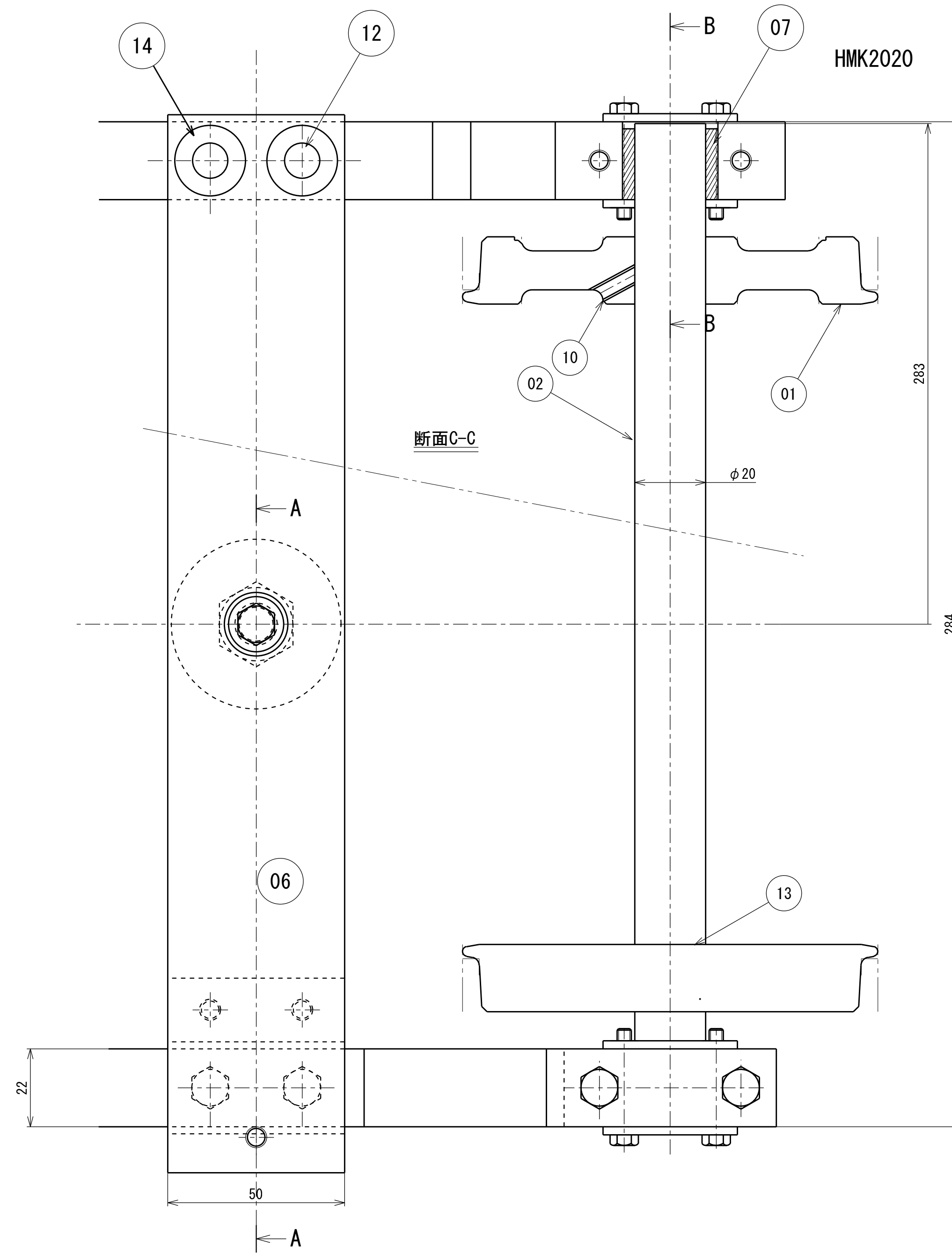


部番	部品名	個数
01	車輪	8
02	車軸	4
03	台車枠板1	8
04	台車枠板2	4
05	まくらばり	2
06	台車受け	2
07	軸受ベアリング	8
08	台車受軸リング	2
09	側受ブロック	4
10	セットボルトM5	16 (0)
11	センターボルト	2
12	スプリングガイド	8
13	サークリップ	8 (16)
14	スプリング	8
15	M12ロックナット	2
16	平座金M12×26×2.3	4
17	六角ボルトM6×15	24
18	六角ボルトM6×20	24
19	軸箱中	8
20	軸箱外	8
21	軸箱内	8
22	六角ボルトM4×30	32
23	キャップボルトM6×30	8
24		
25	板枠補材	2



00 組立図		品番	品名	個数	材質	表面処理	寸法	備考
名称	軽便台車D108	7.5吋					1/1	
製番	K10037	衣浦車輛製作所					1/1	杉浦
設計	10.12.07							