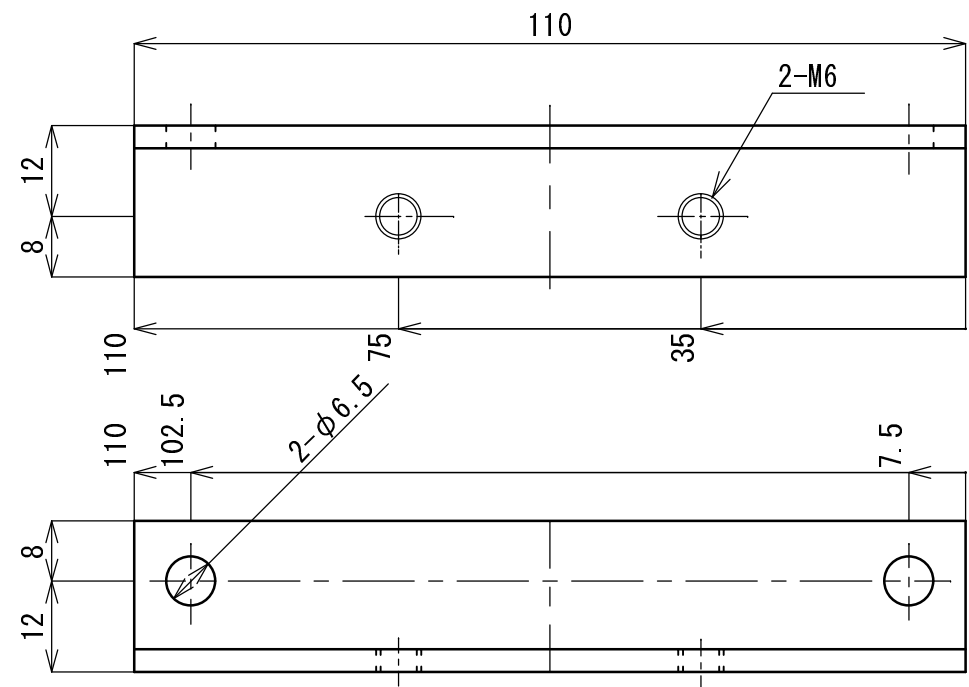
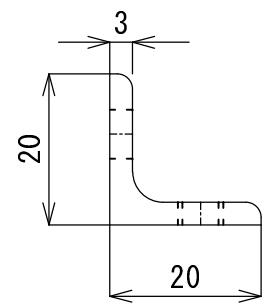


11 モーターベースA



12 モーターベースB

12	モーターベースB	4	アングル		20×20×3×110	
11	モーターベースA	4	アングル		25×25×3×150	
品番	品名	個数	材質	表面処理	寸法	備考
名称	ホイットコム 7.5吋			尺度 1/1	検図	
製番	K11040	衣浦車輛製作所			設計	11.04.21