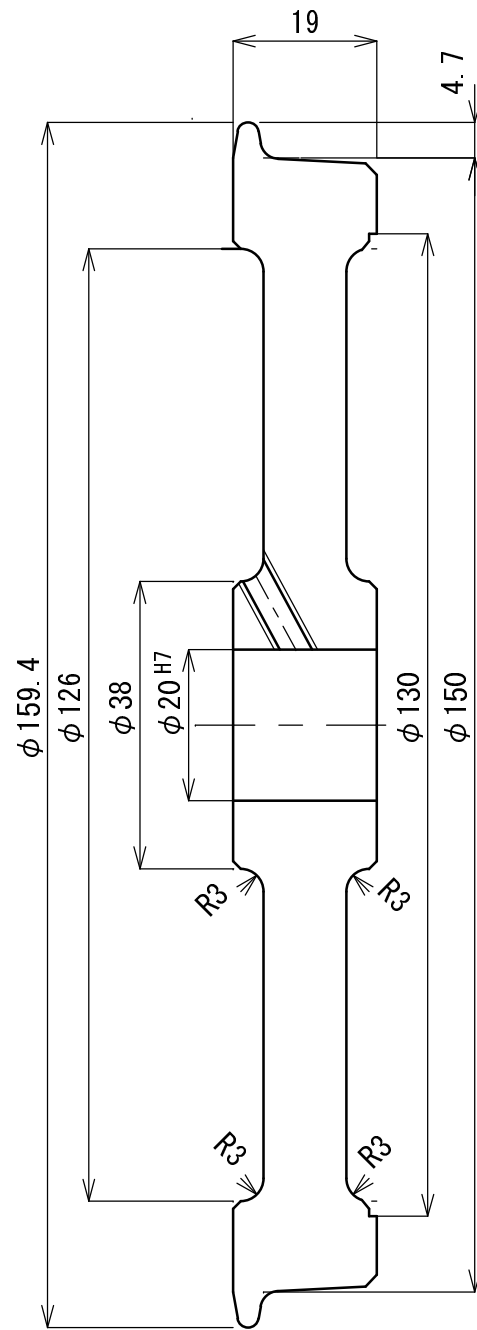
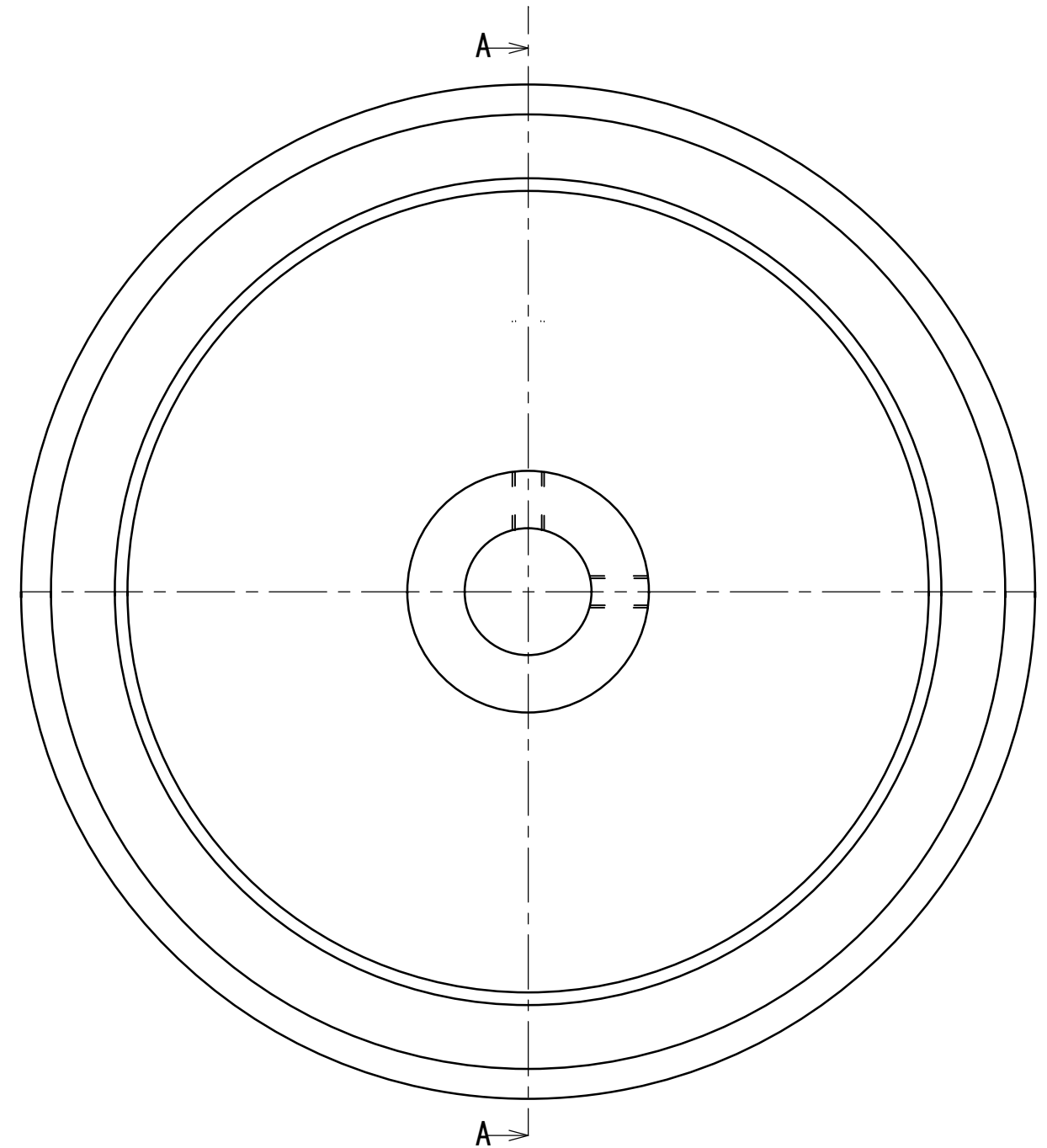


1/2



断面A-A



▽▽ (▽▽▽▽)

| | | | | | | |
|----|-------------|---------|-------|----------|----------|----|
| 01 | 車輪 | | S45C | φ 160×19 | | |
| 品番 | 品名 | 個数 | 材質 | 表面処理 | 寸法 | 備考 |
| 名称 | 7.5吋 ホイットコム | | | 尺度 | | |
| 製番 | K11040 | 衣浦車輛製作所 | (1/2) | 検図 | | |
| | | | | 設計 | 11.04.14 | 杉浦 |