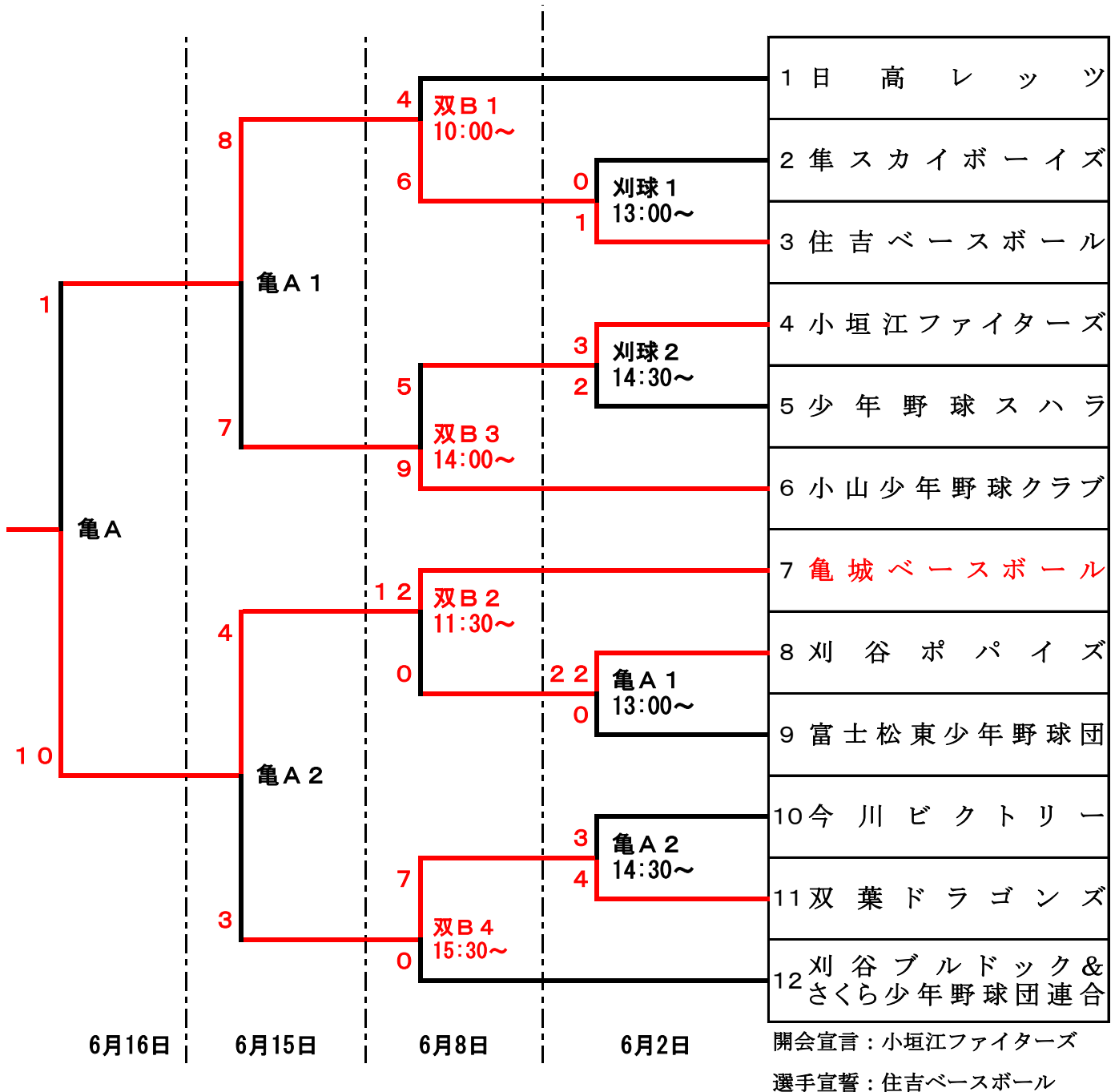


# 令和6年 第1回三京アマコ杯争奪学童軟式野球選手権大会 兼第41回愛知県学童軟式野球選手権大会組合せ表

刈球：刈谷球場  
 亀：亀城公園グラウンド  
 双：双葉グラウンド



### グラウンド担当理事

| 初日      | 二日目     | 三日目     | 最終日 |
|---------|---------|---------|-----|
| 刈球：長村理事 | 双B：盛田理事 | 亀A：村下理事 | 全理事 |
| 亀A：杉浦理事 | 双B：高須理事 |         |     |